

H31-Hutschienezähler



Einsatzbereiche

Überall dort, wo aus betriebswirtschaftlicher Sicht die Energiekosten verursachungsgerecht den einzelnen Verbraucherstellen oder Entnahmestellen zugeordnet werden müssen.

- in Industrieunternehmen
- in Werkstätten
- in Schulzentren
- in Krankenhäusern
- in Haushalten
- auf Baustellen
- auf Messen
- in Einkaufszentren
- auf Campingplätzen
- an Stromzapfsäulen
- beim Energieversorger

Vorteile

- Ausführung entspricht IEC 1036
- Erfüllt die CE Anforderung
- Eich- und beglaubigungsfähig
- PTB-Zulassung
- Montage auf Hutschiene (DIN-EN 50022)
- In 3- und 4-Leiterausführung
- Multifunktionale LCD-Anzeige
- Für Messwandler- und Direktanschluss
- Wandlerfaktoren aus vorgegebener Liste setzbar (Messwandlerzähler)
- Mit Impulsangang gemäß DIN-EN 62053-31 (beinhaltet die S0-Spezifikation)

Ausführungsformen

1	2	3	4	5	6	Ausführung
-						Direktanschluss
M						Messwandlerzähler
	D					Drehstrom
		D				Dreileiterzähler
		V				Vierleiterzähler
			H			Hutschienezähler
				31		Baureihe 31
					06	Lastbereich 600 %
					12	Lastbereich 1200 %
					13	Lastbereich 1300 %



Technische Daten

Messgröße:

- positive Wirkenergie +P

Klassengenauigkeit:

- direktangeschlossene Zähler
Klasse 2 oder Klasse 1 nach IEC 1036
- Messwandlerzähler
Klasse 1 nach IEC 1036

Nennspannung:

- 4-Leiter
3x230/400V
- 3-Leiter:
3x230V
3x400V

Strombereich:

- Direkt angeschlossene Zähler:
5(65)A, 5(60)A, 10(60)A
- Messwandlerzähler:
5||1A
1(6)A

Nennfrequenz:

- 50Hz
- 60Hz

Stromversorgung:

3-phasig, bei Ausfall von bis zu 2 Phasen bleibt der Zähler voll funktionstüchtig

Zählerkonstanten:

- LED
- 1000 Imp./kWh
direkt angeschlossener Zähler
- 10000 Imp./kWh (Messwandler)
- Impulsausgang
- 100, 500 oder 1000 Imp./kWh
direkt angeschlossener Zähler
- 100, 500, 1000, 5000 oder
10000 Imp./kWh (Messwandler)

Ausgänge:

Impulsausgang nach DIN EN 62053-31 (Klasse A und Klasse B)
Auch als potentialfreier Kontakt bis 230 V AC/ DC 100 mA nutzbar

Anschlussklemmen:

- Stromklemmen:
für Leitungen bis 25 mm²
(direkt angeschlossene Zähler)
für Leitungen bis 10 mm²
(Messwandler)
- Spannungs- / Zusatzklemmen
für Leitungen bis 2,5 mm²

Gewicht:

ca. 0,5 kg

Schutzart:

- Gehäuse: IP 51
- Klemmenblock mit Klemmendeckel: IP20

Arbeitsbereich:

-20⁰C ... +55⁰C

Lagerbereich:

-25⁰C ... +70⁰C

Leistungsaufnahme:

- je Strompfad: ≤ 1,0 VA
- je Spannungspfad: ≤ 1,5 VA

Maße:

- Höhe: 96 mm
- Breite: 125 mm
(7 DIN-Module)
- Tiefe: 66 mm

Montage:

Auf Hutschiene nach DIN 50022

Bedienelemente:

- optischer Lichttaster zur Anzeigenumschaltung / Anzeigentest
- optional: mechanischer Taster zum Setzen der Wandlerverhältnisse (nur Messwandler).

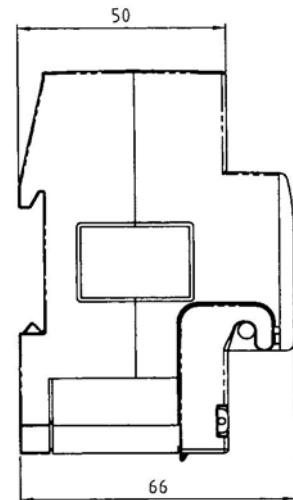
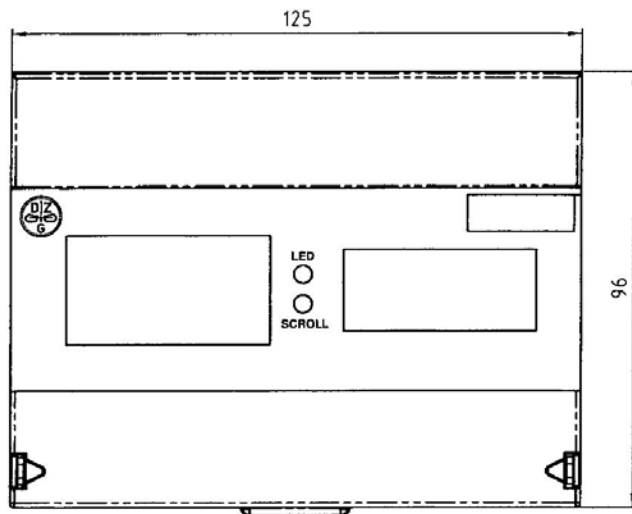
Anzeige:

LC-Display mit Sonderzeichen

Setzfunktion:

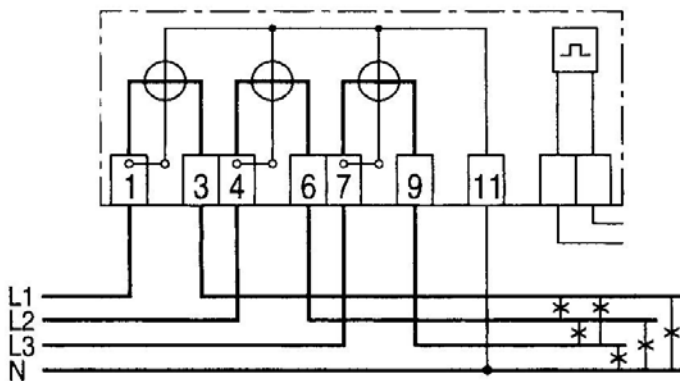
Optional: Wandlerverhältnisse setzbar

Gehäuseabmessung

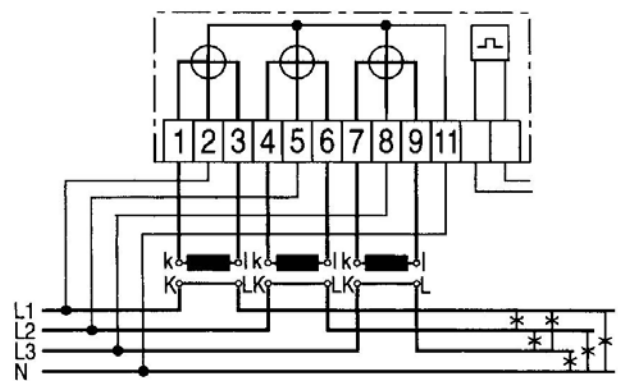


Anschlußschema

Direkt angeschlossener Zähler



Messwandler Zähler



stepper

Hersteller / Vertrieb:
 STEPPER ENERGIE FRANCE
 51 rue Jacques Mugnier – B. P. 21 54
 F – 68060 MULHOUSE CEDEX / ELSASS
 Ansprechpartner: Frank Holm
 Mobil +49-(0)160-90739882 / Telefon +33-(0)389-596212
 Fax +33-(0)389-430775
 E-Mail: holm@stepper.fr